

MINISTERIEEL RONDSCHRIJVEN VAN 14 OKTOBER 1975 BETREFFENDE DE WATERVOORRADEN VOOR HET BLUSSEN VAN BRANDEN. (B.S. 31.01.76)

Sinds enkele jaren beijvert mijn departement zich om de algemene organisatie en de werking van de brandweerdiensten te verbeteren. Door de Staat en de gemeenten wordt thans een aanzienlijke inspanning gedaan om de brandweerdiensten te voorzien van het voor het volbrengen van hun opdrachten nodige personeel en materieel. Zij moeten over het nodige bluswater beschikken opdat de inzake brandbestrijding gemaakte vooruitgang werkelijk doelmatig zou zijn.

Krachtens artikel 23 van het koninklijk besluit van 8 november 1967 (B.S. van 18 november 1967) houdende, voor de vreedstijd, organisatie van de gemeentelijke en gewestelijke brandweerdiensten en coördinatie van de hulpverlening in geval van brand, "moeten de gemeenten overeenkomstig de door de Minister van Binnenlandse Zaken bepaalde maatstaven, over voldoende bluswatervoorraden beschikken; zij moeten ervoor waken dat de in voldoende aantal op het waterleidingsnet aangebrachte hydranten en afsluiters alsmede de watervergaarbakken van de openbare instellingen en de natuurlijke waterwinplaatsen van het openbaar domein steeds gemakkelijk bereikbaar en bruikbaar zijn".

Voorts bevat het bij het koninklijk besluit van 6 mei 1971 (B.S. 19 juni 1971) gevoegde modelreglement voor de organisatie van de gemeentelijke beroepsbrandweerdienst, o.a. de hierna volgende bepalingen, welke ook voorkomen in de reglementen voor de organisatie van de gemengde en vrijwilligers-brandweerdiensten :

"Art.36. In al de gemeenten van de gewestelijke groep en inzonderheid in de gemeenten zonder watervoorzieningsnet, doet de dienstchef alle plaatsen waar water voorhanden is opnemen. Hij stelt aan de bevoegde gemeentebesturen de nodige maatregelen en werken voor om het vinden, de toegang en het gebruik ervan te vergemakkelijken. Eventueel stelt hij het aanleggen van bijkomende waterwinplaatsen voor.

Bij het leggen of de uitbreiding van een watervoorzieningsnet gaat de vooraf geraadpleegde dienstchef na of de ontworpen installaties in de behoeften aan bluswater kunnen voorzien. Eerst doet hij verslag aan de inspectie van de brandweerdiensten."

"Art.42. De officier-dienstchef waakt ervoor dat in zijn eenheid de volgende bescheiden worden opgemaakt en bijgehouden overeenkomstig de ministeriële onderrichtingen terzake :

"...

7° De kaarten van de plaatsen waar bluswater voorhanden is : de dienstchef waakt ervoor dat de gemeenten van de gewestelijke groep kaarten verschaffen, waarop klaar zijn aangeduid de wegen, de bebouwde zones en de juiste ligging van de waterwinplaatsen".

Deze circulaire heeft tot doel de algemene regelen te omschrijven waarnaar de gemeenten, ook die welke deel uitmaken van een agglomeratie of van een federatie van gemeenten, zich moeten gedragen voor de toepassing of de uitvoering van bedoelde wettelijke of reglementaire bepalingen

Sectie 1. Beginselen.

1.1. De hoeveelheid water waarover de brandweerdiensten gemakkelijk en op elk ogenblik moeten kunnen beschikken hangt af van de brandrisico's.

De eenvormig over twee uren gespreide levering van of de beschikking, onder bepaalde omstandigheden, over een hoeveelheid water van 120 m³ met een debiet van 1.000 l/min is nochtans in de meeste gevallen voldoende voor het degelijk verloop van de blussingsverrichtingen.

Om die hoeveelheid ter beschikking van de brandweerdienst te stellen, kunnen de gemeenten afzonderlijk of gelijktijdig gebruik maken van :

- een watervoorzieningsnet;
- een bevoorrading met stromend of stilstaand water.

1.2. § 1. Om bezuinigingsredenen kan de beschikbare hoeveelheid water uiteraard worden teruggebracht tot 60 m³ of zelfs 40 m³, bv. als het gaat om een alleenstaand gebouw of om een kleine groep van alleenstaande gebouwen die minder brandgevaar opleveren.

§ 2. Anderzijds kunnen hogere hoeveelheden of debieten dan die hierboven aangeduid, nodig zijn

krachtens de reglementen of overeenkomsten die bijzonder gelden voor sommige gebouwen of inrichtingen.

1.3. De niet in het gemeentelijk domein begrepen voorraden mogen slechts in aanmerking worden genomen voor zover hun inhoud meer dan 10 m³ bedraagt, zij voldoen aan de criteria van deze circulaire en een op initiatief van de gemeente gesloten overeenkomst er de toegang en het gebruik van regelt.

1.4. De voorraden van het gemeentelijk domein die minder dan 40 m³ bedragen of waarvan het debiet onvoldoende is om de eenvormig over twee uren gespreide levering van die hoeveelheid te waarborgen, mogen niet in aanmerking worden genomen, ook al zouden zij een complement opleveren.

1.5. Met het oog op het blussen van branden, moeten de projecten inzake aanleggen, installatie, aanpassing of uitbreiding van watervoorraden voldoende tijd vooraf aan de territoriaal bevoegde chef van de brandweerdienst voor advies worden voorgelegd.

Het initiatief van de raadpleging komt aan de betrokken gemeente toe.

1.6. Bij onenigheid tussen de gemeente en de chef van de brandweerdienst wordt het advies van de bevoegde inspecteur der brandweerdiensten gevraagd.

Sectie 2 Waterleidingsnet.

2.1. Het waterleidingsnet biedt talrijke voordelen waarvan de voornaamste gelegen zijn in de vermenigvuldiging van de wateraansluiting en bijgevolg de vermindering van de afstand tussen deze onderling en tot de plaats van de brand alsmede in het gemakkelijk en snel gebruik ervan.

2.2. Het waterleidingsnet kan enkel voorzien in de doelmatige brandbestrijding als het voldoet aan een bepaald aantal gegevens welke hierna worden aangeduid:

§ 1. De wateraansluitingen bestemd voor brandbestrijding zijn : ofwel vorstvrije ondergrondse hydranten voorzien van een koppelstuk met bajonetkoppeling conform de norm NBN 309 "ondergrondse hydrant van 80", ofwel bovengrondse hydranten van het zogenaamde omkeerbare type voorzien van symmetrische koppelstukken (cfr. koninklijk besluit van 30 januari 1975).

De bovengrondse hydranten worden boven de ondergrondse hydranten verkozen wegens het voordeel ervan.

§ 2. De wateraansluitingen worden bij voorkeur aangebracht in de trottoirs en de voetpaden of op elke andere plaats gelegen buiten de rijwegen en de stationeerplaatsen voor voertuigen. Zij worden zoveel mogelijk in de nabijheid van de kruispunten aangebracht.

In de nijverheids- en handelszones en op de plaatsen met een grote bevolkingsdichtheid liggen de wateraansluitingen op een maximumafstand van 100 m van elkaar verwijderd.

Elders zijn zij wegens de ligging van de voor brand te beveiligen gebouwen of inrichtingen zo verdeeld dat de afstand tussen de ingang van een gebouw of van elke inrichting en de dichtstbijgelegen hydrant niet meer dan 200 m bedraagt.

§ 3. Het waterleidingsnet alsook het aantal en het type van wateraansluitingen worden geregeld aangepast aan de evolutie van de woningen en van de nijverheids- of handelsinrichtingen.

Daartoe wordt de territoriaal bevoegde chef van de brandweerdienst geregeld ingelicht over de projecten en verwezenlijkingen inzake stedenbouw, industrialisering of commercialisering.

2.3. Het waterleidingsnet moet eveneens voldoen aan andere eisen zoals de degelijkheid van de kwaliteit van het water voor huishoudelijk gebruik. Als de bestendig beschikbare hoeveelheid water van het waterleidingsnet het niet mogelijk maakt debieten te bereiken zoals bepaald in sub. 1.1. en 1.2. wat het geval zou kunnen zijn indien het net niet van het mazentype of van het doorlopend type is, of indien de binnendiameter van de leidingen minder dan 100 mm bedraagt, is het nodig zulks te verhelpen door een bevoorrading met stromend of met stilstaand water.

Sectie 3. Bevoorrading met stromend of met stilstaand water.

3.1. De bevoorrading gevormd door een reserve aan stromend of aan stilstaand water zoals, een bekken, kanaal, put, vijver, meer, zwemkom, reservoir, rivier, beek, enz...komt enkel in aanmerking voor het blussen van branden indien zij aan de volgende voorwaarden voldoet :

§ 1. De inhoud ervan moet stroken met de bepalingen van sectie 1 ofwel moet het door pompen en onder de meest ongunstige omstandigheden mogelijk zijn er een overeenkomende hoeveelheid water van te putten.

§ 2. Te allen tijde toegankelijk zijn voor de brandweerpompen (autopompen, aanhang- of draagbare pompen).

§ 3. Gebruikt kunnen worden onder de meest ongunstige omstandigheden bij een geometrische aanzuighoogte gelijk aan of lager dan 6 m (afstand tussen het waterpeil en het voor de pomp toegankelijk niveau van de waterkant minder dan 5 m) en een zuigleiding met een lengte gelijk aan of lager dan 10 m terwijl de zuigzeef aangebracht wordt op een punt waar de in § 1 voorgeschreven hoeveelheid water kan worden geput.

§ 4. De maximumafstand tussen de plaats waar wordt gepompt en de plaats waar moet worden geblust, mag slechts 400 m bedragen.

3.2. In sommige gevallen zullen de bovengenoemde voorwaarden slechts kunnen vervuld worden als er verbeteringswerken worden uitgevoerd zoals :

- dammen of spaarbekken om de onvoldoende diepte of het ontoereikende debiet van een waterloop te compenseren;
- aanpassing van de toegangswegen en de stationeerplaatsen voor een gemakkelijke aanwending en behandeling van de pompen;
- aanleggen van een voor de pompen bereikbare zuigput in verbinding met een moeilijk of niet bereikbare waterwinplaats.

3.3. Als een vaste zuigleiding is aangebracht om de pompverrichtingen te vergemakkelijken en te versnellen, moet zij een binnendiameter van 100 mm hebben.

Het ondergedompelde uiteinde van de leiding is voorzien van een zuigzeef en de opening van het uiteinde, bestemd om er een verstelbare zuigslang op aan te brengen, is voorzien van een symmetrisch koppelstuk (cfr. koninklijk besluit van 30 januari 1975) en afgesloten door een koppelstuk met sluiting aan een kettinkje.

Indien het waterpeil op een niveau ligt dat gelijk is aan of hoger dan dit van het vrije uiteinde van de slang of als het op dat niveau kan worden gebracht, moet dat uiteinde bovendien voorzien zijn van een afsluiter met vast handwiel en met positieaanwijzer.

3.4. Als de door een waterleiding geleverde hoeveelheid water of de bevoorrading met stromend of met stilstaand water ontoereikend zijn of niet bestaan, dient de gemeente zulks te verhelpen door een of meer reserves aan te leggen zoals bekkens, putten, vijvers, zwemkommen, reservoirs, enz.

Die reservoirs moeten stroken met de beginselen aangeduid in sectie 1., inzake plaats, bouw, aanpassing van en toegang tot die reserves, moeten de sub 3.1., 3.2. en 3.3. opgesomde voorwaarden worden vervuld.

Die reserves worden samengesteld door watervergaring, -winning of -aftakking van één enkele of van verschillende oorsprong. Zij moeten in de kortst mogelijke tijd en ten hoogste in 12 uren tijd kunnen worden gevuld.

Bij aanwending van die reserves voor andere doeleinden dan brandblussing, moet een automatische inrichting beletten dat de voor het blussen van branden nodige hoeveelheid kan worden geput.

Sectie 4. Signalisatie.

Benevens de inlichtingen (plannen, repertoria, enz...) welke de gemeenten aan het territoriaal bevoegde hoofd van de brandweerdienst moeten verstrekken, dienen zij te voorzien in de signalisatie van de beschikbare voorraden bluswater overeenkomstig de volgende voorschriften:

4.1. De ondergrondse hydrant wordt aangeduid door het teken A11 of het teken A13 die in de hierbij gevoegde bijlage worden beschreven.

4.2. De bovengrondse hydrant mag eveneens worden aangeduid door het teken A12 dat is afgebeeld in de hierbijgaande bijlage als hij niet voldoende zichtbaar is wegens zijn plaats of wegens de voorwerpen die het omgeven of zouden kunnen omgeven.

De hydrant wordt wegens mogelijke sneeuwval ook aangeduid door het teken A14 dat geplaatst is op een paal in de streken waar de hydrant door sneeuwval of door sneeuwopruiming zou kunnen worden bedekt.

4.3. Beschikbaar stromend water of stilstaand water en het pompterrein daarvan worden aangeduid door de tekens A21 tot A24 beschreven in de bijlage van deze circulaire.

4.4. Het teken wordt op zichtbare wijze en in de onmiddellijke nabijheid of in de omgeving van de beschikbare watervoorraad aangebracht.

Het teken wordt aangebracht op een hoogte begrepen tussen 2 en 2,5 m ten opzichte van het bodempeil dat er loodrecht tegenover ligt.

Kan het teken niet op een muur of op om het even welke andere bruikbare steun worden aangebracht, dan wordt het op een daartoe in de grond geplante paal geplaatst.

Sectie 5. Diverse bepalingen.

5.1. De aanzienlijke financiële inspanning welke vereist wordt door de toepassing van deze circulaire kan enkel vruchtbaar zijn als maatregelen worden getroffen met het oog op het permanent verzekeren van de dienst. Daartoe moeten de gemeenten alle nodige voorzieningen treffen en eventueel een reglement ad hoc opmaken.

Die maatregelen, welke door de gemeenten worden voorgeschreven en waarvan zij de kosten dragen, moeten voorzien in het nazicht en het onderhoud van de watervoorraden alsmede van alles wat ermee verband houdt zoals het vrijmaken van de toegangswegen.

5.2. Onverminderd de bevoegdheid van de Staat en de provincies of de terzake aan sommige rechts- of natuurlijke personen toegekende rechten, beogen de bovenbedoelde bepalingen ondermeer het volgende:

§ 1. De onderhouds- en herstelwerken nodig om elke onderbreking te voorkomen in de permanente beschikbaarheid over de watervoorraden voor het blussen van branden of om omverwijld dergelijke onderbreking ongedaan te maken.

§ 2. De (minstens jaarlijkse) controle op de watervoorraden met betrekking tot de herkenningstekens en het vrijmaken ervan alsook de voorwaarden waaronder men ze bereikt.

§ 3. Het beproeven van de goede werking (minstens om de twee jaar) van de hydranten alsmede van de hydraulische toestellen en leidingen waarmede de watervoorraden zijn uitgerust.

5.3. De verificaties, controles, proeven of werken waarvan sprake in punt 5.2. worden onmiddellijk uitgevoerd na iedere gebeurtenis of na ieder feit waardoor de schade aan de permanente beschikbaarheid over en aan het gebruik van de watervoorraden kan zijn toegebracht.

5.4. Bijzondere politiematregelen dienen te worden getroffen om te zorgen voor de instandhouding van de herkenningstekens en van de voorwaarden inzake vrijmaking en gebruik van de watervoorraden door de volgende voorzieningen :

§ 1. Stationeerverbod voor voertuigen en verbod zaken op te slaan, ook tijdelijk, waardoor de herkenning, de toegang tot of het gebruik van de watervoorraden gehinderd of verhinderd wordt.

Bij overmacht wordt die hinder of die verhindering verholpen door passende maatregelen waarvan het territoriaal bevoegde hoofd van de brandweerdienst onmiddellijk wordt ingelicht.

§ 2. Verbod de identificatie- en herkenningstekens onherkenbaar te maken, te beschadigen, onzichtbaar te maken of te doen verdwijnen.

Als die tekens ingevolge overmacht afgeschafte of aan het gezicht onttrokken moeten worden, ook

tijdelijk, zorgt de gemeente ervoor dat zij daarvan spoedig op de hoogte is om de nodige maatregelen te treffen.

§ 3. Vrijmaking van de bovengrondse hydranten en van de deksels of luiken die de ondergrondse hydrantenruimten en de zuigputten afsluiten, om ze te ontdoen van al hetgeen ze verspert of aan het gezicht onttrekt ten gevolge van sneeuwval, onkruid- of plantenoverwoeking, enz.

De personen die bij sneeuwval belast zijn met het schoonmaken van de openbare weg en van de trottoirs zijn er in dit geval toe gehouden de deksels en luiken vrij te maken.

Mijn administratie en de inspectie van de brandweerdiensten houden zich ter beschikking van de administratieve overheden die nadere inlichtingen betreffende deze circulaire mochten wensen.

De heren provinciegouverneurs gelieven deze circulaire in het eerstvolgende nummer van het provincieblad te doen opnemen.

Bijlage aan de ministeriële circulaire van 14 oktober 1975.

Watervoorraden voor het blussen van branden. Herkenning- en identificatietekens betreffende de watervoorraden.

Inhoud.

1. Herkenning- en identificatietekens van de hydranten.
 - 1.1. Tekens (A11) voor ondergrondse hydrant.
 - 1.2. Tekens (A12) voor bovengrondse hydrant.
 - 1.3. Opschriften en tekens A13 en A14.
2. Herkenning- en identificatietekens van de voorraden stromend en stilstaand water.
 - 2.1. Tekens (A21) voor voorraad stromend of stilstaand water met voldoende capaciteit, in de open lucht en rechtstreeks - geheel of gedeeltelijk - toegankelijk voor de brandweerpompen.
 - 2.2. Tekens (A22) voor voorraad stilstaand water, in reservoir of gesloten ruimte.
 - 2.3. Tekens (A23 of A24) voor voorraad stromend water, in de open lucht (A23) of in reservoir (A24) waarvan het pompterrein slechts toegankelijk is voor de draagbare motorpompen.
3. Voornaamste kenmerken van de tekens.
 - 3.1. Stof.
 - 3.2. Opschriften.
 - 3.3. Kleur.
 - 3.4. Steun.

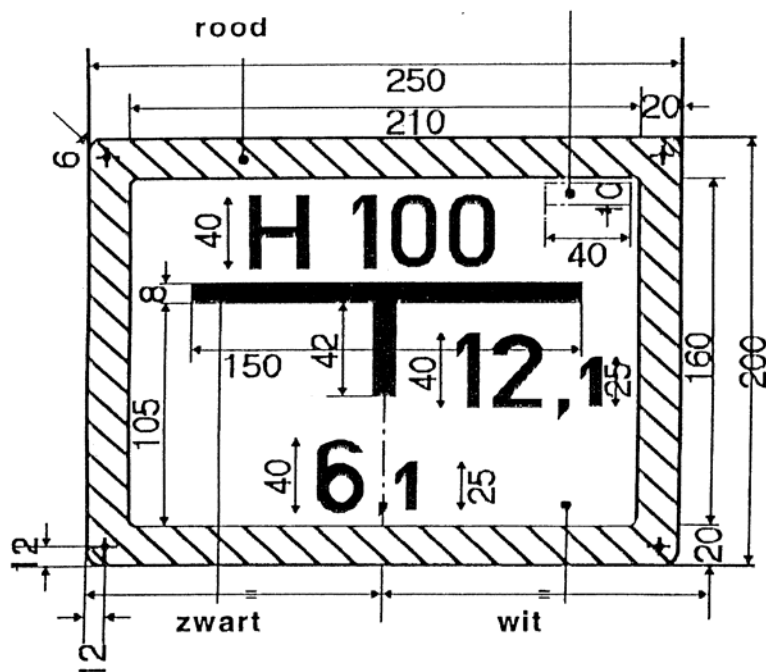
Vorm, afmetingen, kleuren en lettertype van de opschriften der tekens zijn in overeenstemming met die vastgesteld door de Duitse norm DIN 4066 (Blatt 1 juni 1972) getiteld "Hinweisschilder für Löschwasser".

De afstandsmaten op de figuren zijn bij wijze van voorbeeld vermeld.

1. Herkenning- en identificatietekens van de hydranten.

- 1.1. Tekens (A11) voor ondergrondse hydranten.

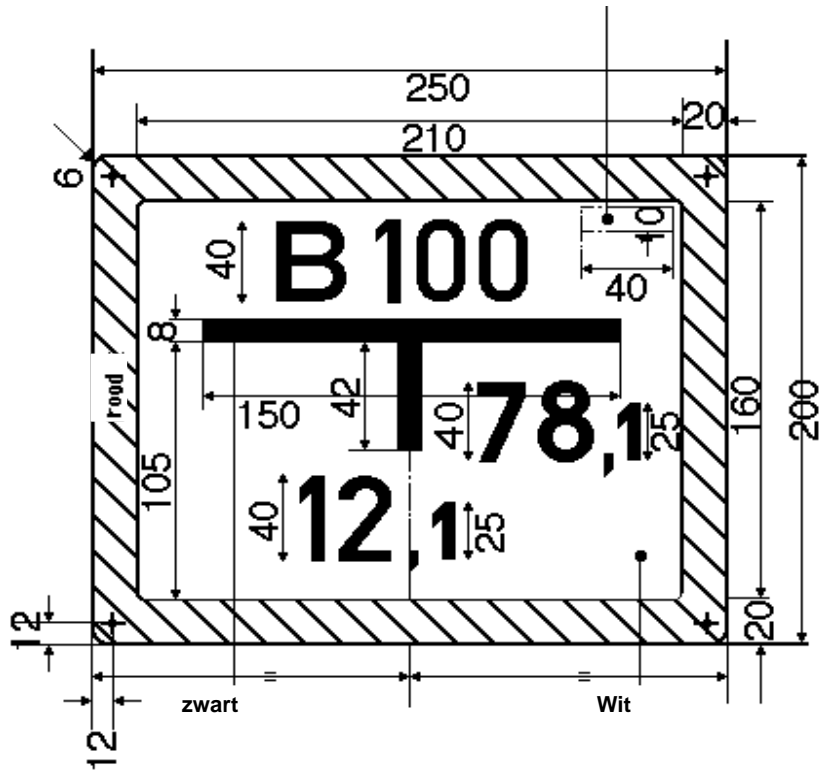
Plaats voor een volgnummer (hoogte: 10 mm).



A 11

1.2. Teken (A12) voor de bovengrondse hydrant.
 Plaats voor een volgnummer (hoogte: 10mm).

A 12



1.3. Opschriften

Die tekens zijn voorzien van volgende opschriften :

- a. Een symbolische identificatieletter "H" of "B" die verplicht gesteld is. De letter "H", beginletter van het woord "hydrant", duidt een ondergrondse hydrant aan en de letter "B", beginletter van het woord "brandkraan", duidt een bovengrondse hydrant aan.
- b. Een nummer van 2 of 3 cijfers geven in millimeter de binnendiameter aan van de leiding waarop de hydrant is aangesloten. In het voorbeeld bedraagt de diameter 100 mm.
- c. Twee cijfers geven in meters, tot het tiende van die grootte, de afstanden weer waardoor de plaats van de hydrant kan worden bepaald ten opzichte van de plaats van het teken. Hierbij worden de centimeters niet medegerekend en wordt de grootte afgerond op het naasthogere tiende.

In het voorbeeld (A11) geïllustreerd door de afbeelding 1, is "6,1" de afstand tussen het verticale plan bepaald door het teken en het daarmee gelijklopend plan dat door het midden van het deksel van de ondergrondse hydrant loopt of door de bedieningsstang van de bovengrondse hydrant en "12,1" is de afstand tussen het verticale plan dat loodrecht ligt ten opzichte van het teken dat door het midden ervan loopt en het gelijklopend plan dat door het midden van het deksel van de ondergrondse hydrant of door de bedieningsstang van de bovengrondse hydrant loopt.

In dit geval is de hydrant rechts gelegen als men het teken bekijkt; indien de hydrant links lag, zou de overeenkomende afstand links van de verticale lijn zijn aangegeven.

Opmerking:

- a. Als de ondergrondse hydrant minder dan twee meter voor het teken ligt of op minder dan 1 meter naar links of naar rechts, mag het opschrift van de overeenstemmende coördinaat worden weggelaten.
- b. Als de hydrant op minder dan twee meter voor het teken en op minder dan één meter naar links of naar rechts is gelegen en als de hydrant aangesloten is op een leiding met een diameter gelijk aan of hoger dan 100 mm, mag het teken A11 of A12, onder die drie voorwaarden samen, vervangen worden door het nabijheidsteken A13 of A14.

Het teken A14 is verantwoord in de omstandigheden bepaald bij artikel 4.2., lid 2

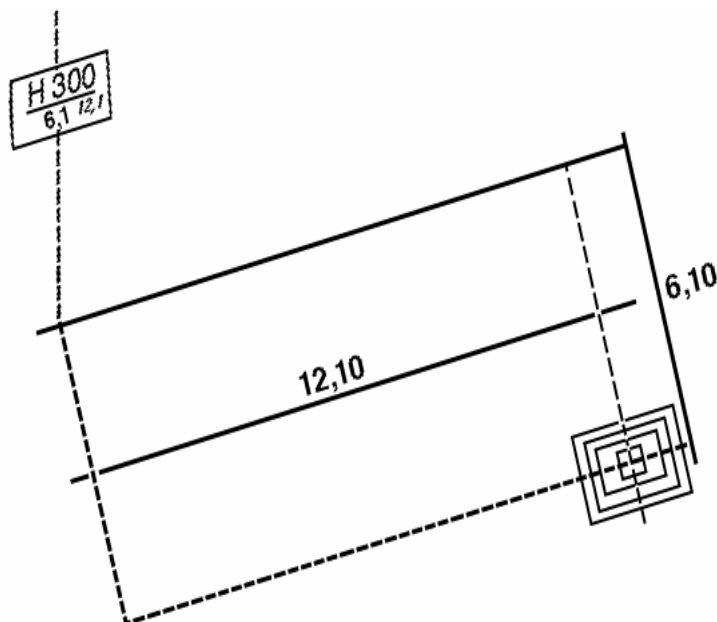
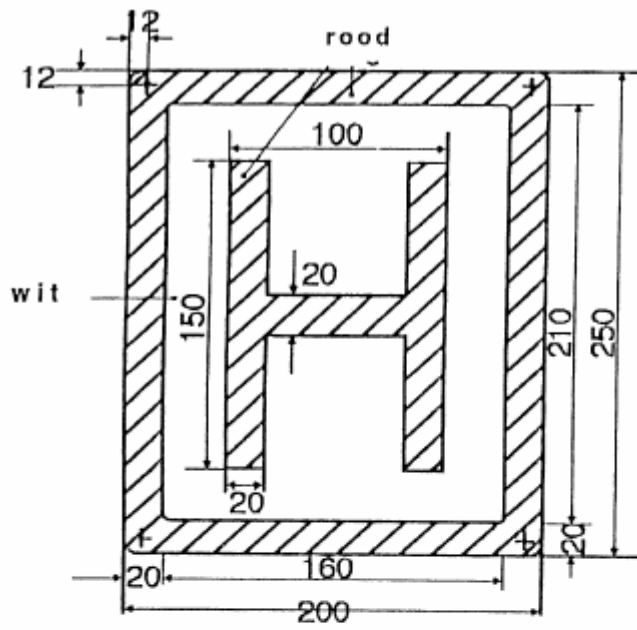
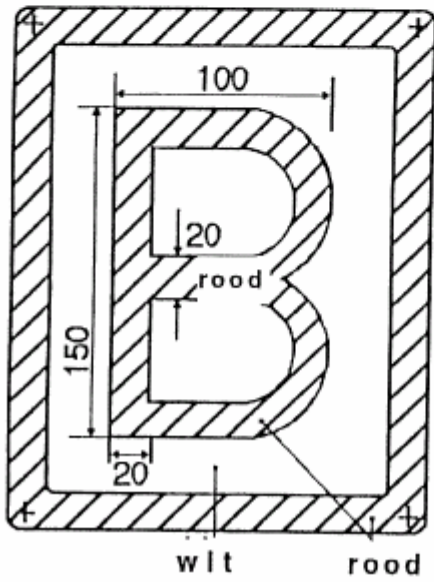


fig. 1



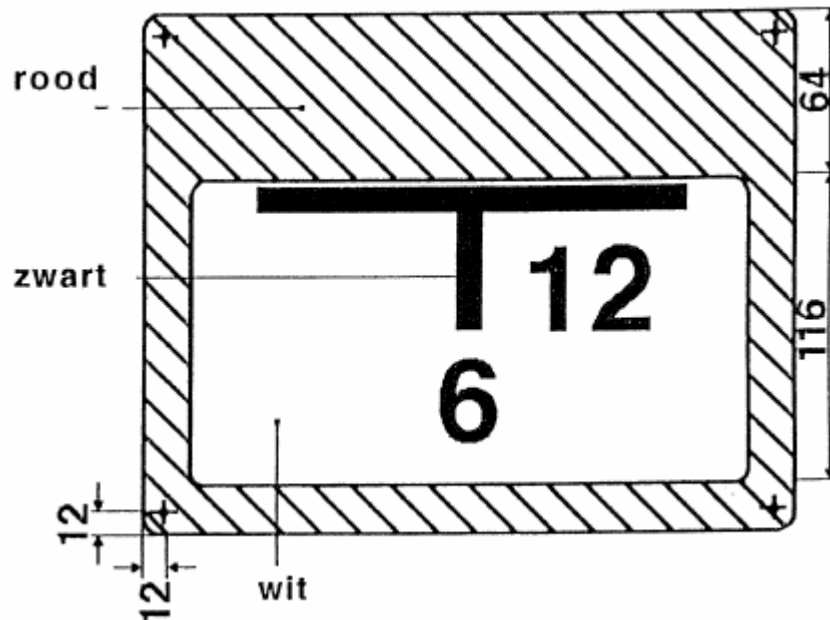
A 13



A 14

2. Herkennings- en identificatietekens betreffende de voorraden stromend of stilstaand water.

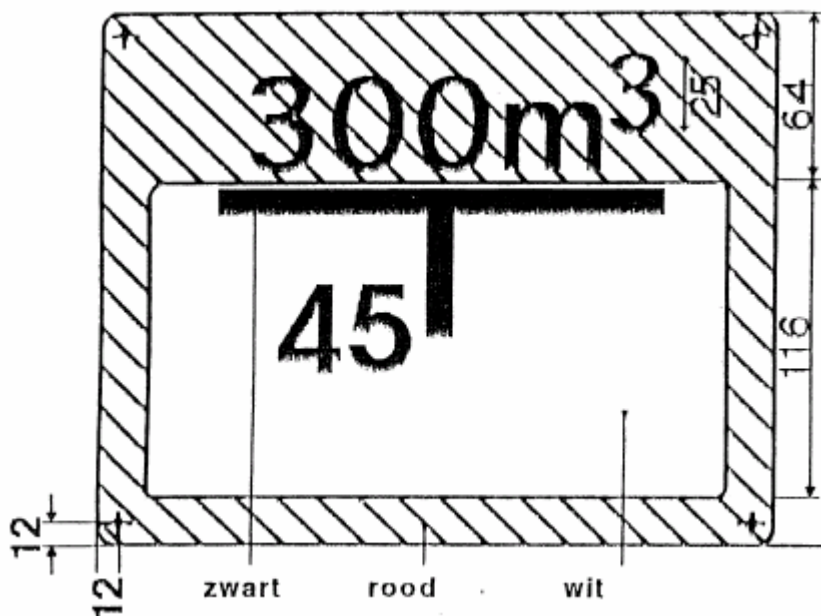
2.1. (A21) voor voorraad stromend of stilstaand water van voldoende capaciteit, in de open lucht en rechtstreeks - geheel of gedeeltelijk - toegankelijk voor de brandweerpompen.



A 21

De opschriften zijn dezelfde als die op de tekens A11 en A12, met uitzondering van de letter "H" of "B" en van de aanduiding van de binnendiameter van de leiding die weggelaten zijn. De afstanden worden slechts aangeduid indien het nodig is inlichtingen te verschaffen omtrent de ligging van een pompterrein.

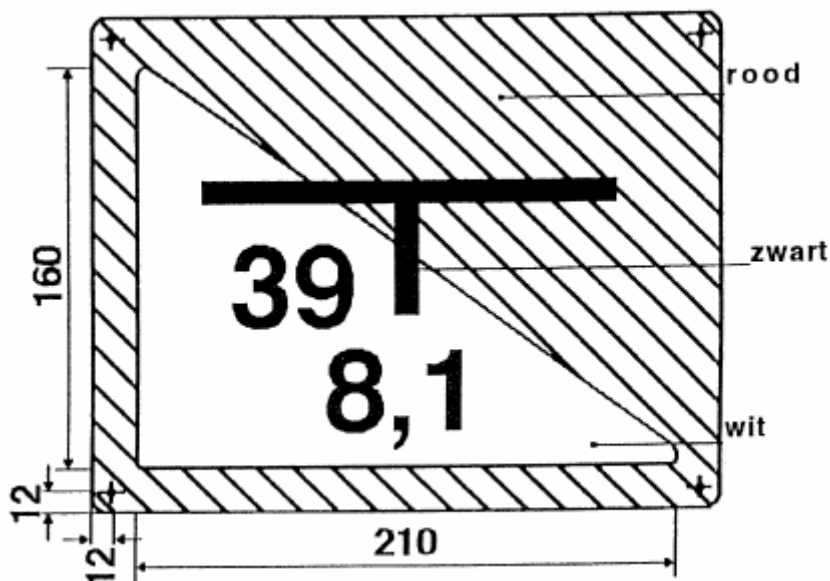
2.2. Teken (A22) voor voorraad stilstaand water in reservoir of gesloten ruimte.



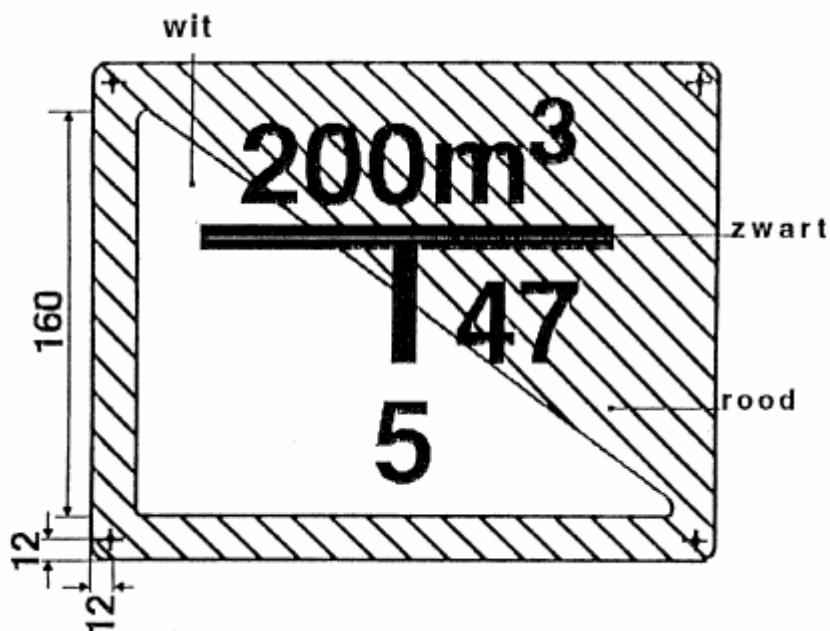
A 22

De opschriften zijn dezelfde als die op de tekens A11 en A12, met uitzondering van de letter "H" of "B" en van de aanduiding van de binnendiameter van de leiding welke vervangen zijn door het opschrift in zwarte letters en cijfers op rode achtergrond van de hoeveelheid water in m³. Die opschriften zijn verplichtend om de watervoorraden in gesloten ruimte van deze in open lucht te onderscheiden. De afstanden dienen aangeduid te worden om de ligging van het pompterrein te signaleren.

- 2.3. Tekens (A23 of A24) voor voorraad stromend of stilstaand water, in de openlucht (A23) of in reservoir (A24), waarvan het pompterrein slechts voor de draagbare motorpompen toegankelijk is.



A 23



A 24

Volgens het geval en zoals gezegd voor de tekens A21 en A22 wordt de identificatie weergegeven door de afwezigheid van opschrift (A23) of de aanduiding van de capaciteit in m³ (A24). De afstanden dienen aangeduid te worden om de ligging van het pompterrein voor de draagbare motorpompen te signaleren.

3. Voornaamste kenmerken van de tekens.

3.1. Stof : metaal of synthetische grondstof volgens aan te duiden specificaties opdat het materieel normaal zou bestand zijn tegen de werking van weersomstandigheden, zonnestralen, vorst, vochtigheid, reinigingsproducten en ook tegen bepaalde mechanische werkingen die normaal voorzien kunnen worden zoals samendrukking, uitzetting, trekking, enz.

3.2. Opschriften.

De opschriften moeten in volle lettertypes zijn overeenkomstig de tekeningen en beantwoorden aan die aangeduid als "Fette Mittelschrift" volgens de Duitse norm DIN 1451 "Groteskschriften". De hoogte ervan is die van de voorbeelden.

Die letters mogen op het teken worden geschilderd of geplaatst op een gestel dat zodanig op het teken wordt bevestigd of aangebracht dat zij later niet meer kunnen verwijderd worden als het teken op zijn steun is bevestigd.

3.3. Kleuren.

De gebruikte veiligheids- en contrastkleuren zijn in overeenstemming met de desbetreffende normen; rood is de veiligheidskleur, wit is de contrastkleur en zwart die van de opschriften.

Rode kleur mag nochtans aangebracht worden met een fluorescerende verf die beantwoordt aan de Duitse specificatie RAL 3024.

3.4. Steun.

Als het teken op een paal wordt geplaatst, moet deze van metaal zijn of van een synthetische grondstof overeenkomstig de aanduidingen verstrekt door de afbeeldingen 2,3 en 4.

De paal wordt stevig in de grond bevestigd zodanig dat de richting ervan normaal niet kan worden gewijzigd.

Gaat het om een teken (A13 of A14), dan kan het wenselijk zijn te plaatsen :

- of 2 tekens die onderling een hoek van 60 tot 90 graden vormen waarvan de bissectrice loodrecht is ten opzichte van de as van de verkeersweg die toegang geeft tot de wateraansluiting of van de muur waarop zij zijn aangebracht (afbeelding 4);
- of 3 of 4 tekens die onderling een prisma vormen met 3 of 4 vlakken derwijze dat de herkenning mogelijk is vanuit om het even welke richting.

fig. 4
sneede - AA'

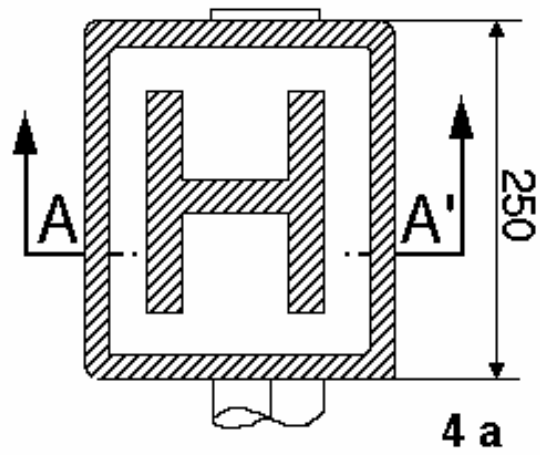
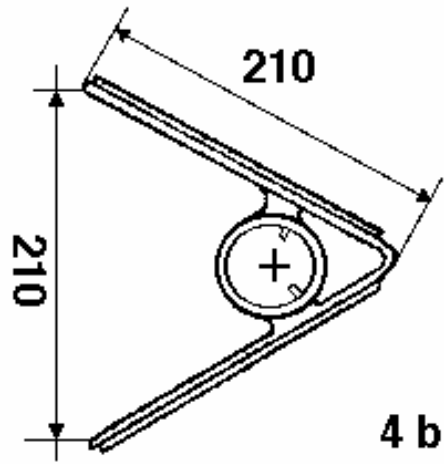


fig. 2

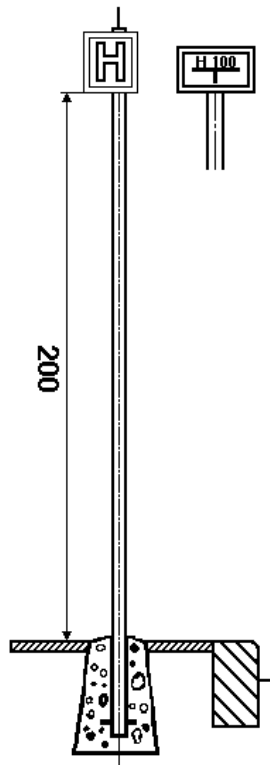
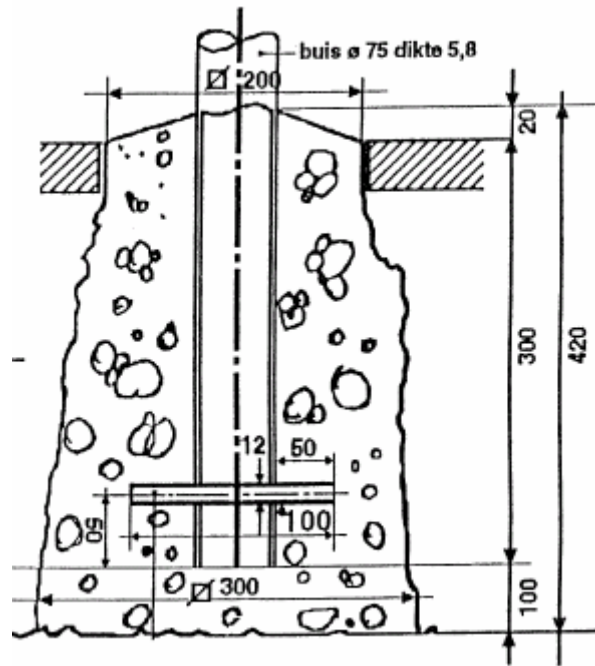


fig. 3



stalen spil

MINISTERIELE OMZENDBRIEF VAN 6 MAART 1978 BETREFFENDE DE WATERVOORRADEN VOOR HET BLUSSEN VAN BRANDEN.

(B.S. 28.04.78)

Overeenkomstig artikel 23 van het koninklijk besluit van 8 november 1967 (B.S. van 18 november 1967) houdende, voor de vreedstijd, organisatie van de gemeentelijke en gewestelijke brandweerdiensten en coördinatie van de hulpverlening in geval van brand, verstrekt de ministeriële omzendbrief van 14 oktober 1975 (B.S. van 31 januari 1976) aan de gemeenten inlichtingen betreffende de watervoorraden waarover zij voor het blussen van branden moeten beschikken.

Rekening houdend met bovengenoemde omzendbrief, met de vragen die dienaangaande werden gesteld, met de financiële terugslag van de toepassing ervan, met de bekendmaking van de koninklijke besluiten tot vaststelling van de regelen van toepassing van artikel 33 van de Huisvestingscode respectievelijk voor het Vlaamse, het Waalse en het Brusselse gewest alsmede met een norm betreffende de hydranten (NBN S 21-019 van december 1977), komt het mij wenselijk voor sommige bepalingen van die omzendbrief aan te vullen en toe te lichten.

1. Waterleidingsnet - bovengrondse hydranten

Onder de aansluitingen op drukwaterleidingen vermeldt bedoelde omzendbrief van 14 oktober 1975 (Sectie 2; art. 2.2., § 1) de bovengrondse hydranten en geeft aan deze de voorkeur.

De recente bekendmaking van een Belgische norm (NBN S21-019) betreffende de hydranten (BH 100, BH 80, BHc 100 en BHc80) brengt de aanneming van nieuwe kenmerken onder de aandacht en legt de nadruk op het belang van die wateraansluitingen.

De norm NBN S 21-019, die de norm NBN 160 vervangt, brengt immers aanzienlijke vernieuwingen in de opvatting en in de ontwikkeling van die toestellen alsmede in de wijze van aanbrengen en onderhouden. Daarenboven kunnen sommige nieuwe kenmerken de prijzen ervan gunstig beïnvloeden.

Behalve wat betreft de symmetrische perskoppelstukken waarvan het type is voorgeschreven door het koninklijk besluit van 30 januari 1975 tot vaststelling van de type-koppelingen gebruikt inzake brandvoorkoming en -bestrijding, en van de signalisatiekleuren waarvan de eenvormigheid wordt beoogd door § 10.3 van artikel 10 van de NBN S 21-019, behoeven de thans geïnstalleerde hydranten niet vervangen of gewijzigd te worden.

De niet meer geldende norm (NBN 610) had voorheen enkel betrekking op de hydrant van 100 mm. De normalisatie van een hydrant van 80 mm maakt voortaan de aansluiting van een hydrant van dat type in plaats van een ondergrondse hydrant mogelijk of, wegens sommige omstandigheden, de vervanging van een ondergrondse door een bovengrondse hydrant.

Het voordeel van de bovengrondse op de ondergrondse hydranten is zo groot dat bij voorrang in hun vervanging moet worden voorzien. Dat voordeel is gelegen in de spoedige lokalisatie van de hydrant, vooral tussen zonsondergang en -opgang, in de snellere en handzamere aanwending dan die van een ondergrondse hydrant, in het feit dat hij zichtbaar en bereikbaar blijft ondanks sneeuw, onkruid, uitgespreide aarde, werken en allerlei opgeslagen voorwerpen of stationeren van voertuigen.

De installatie van bovengrondse hydranten is derhalve aanbevolen in de plattelandsgedebieden en in de industriële of commerciële wijken, meer bepaald in de omgeving van gebouwen of inrichtingen, waarvoor de brandweerdiensten bijzondere voorkomingsmaatregelen hebben getroffen wegens het gevaar dat de exploitatie inhoudt, de afmetingen ervan en het aantal erin verblijvende personen.

2. Bevoorrading met stromend of stilstaand water

Sommige gemeenten wijzen op technische of financiële bezwaren waardoor het thans zeer moeilijk en zelfs onmogelijk is hun waterleidingsnet in overeenstemming te brengen met de nochtans minimale eisen gesteld in de omzendbrief van 14 oktober 1975.

Dit wijst op de belangrijkheid van de voorraden stromend of stilstaand water beschreven in de omzendbrief van 14 oktober 1975 (Sectie 3. Bevoorrading met stromend of met stilstaand water).

Al is de bevoorrading met stromend of met stilstaand water een noodzakelijke oplossing voor de gemeenten of delen ervan (afgelegen woning, gehucht, enz.) die geen waterleidingsnet hebben, toch mag dit soort van bevoorrading door geen enkele gemeente verwaarloosd worden. Zij kan met weinig kosten worden verzekerd daar de kleine aanpassingswerken inzake toegangswegen, vergadering, winning of aftakking normaliter door het gemeentepersoneel kunnen worden uitgevoerd. Voor buiten het gemeentelijke domein gelegen waterreserves kunnen eveneens dergelijke werken worden uitgevoerd. In dat geval moet een overeenkomst vooraf de aanpassing, de plaatsaanduiding, de

toegang en het gebruik ervan regelen (cfr. ministeriële omzendbrief van 14 oktober 1975 - sectie 1, art. 1.3.).

Er moet tevens worden op gewezen dat het gemis van een dergelijke overeenkomst, in geval van brand geen invloed heeft op de opvorderingsbevoegdheid welke sommige overheden of hun vertegenwoordigers te alle tijde kunnen uitoefenen, inzonderheid krachtens artikel 5 van de wet van 31 december 1963 betreffende de civiele bescherming (B.S. van 16 januari 1964).

De gemeenten hebben dus ruimschoots de mogelijkheid om hun verplichtingen ter zake na te komen.

3. Signalisatie

Ongeacht de juistheid en de nauwkeurigheid van de door de brandweerdiensten opgemaakte of gebruikte plannen (cf. ibidem sectie 4), blijft de signalisatie van de plaatsen waar bluswater voorhanden is geboden.

Die signalisatie is beslist onontbeerlijk als het gaat om ondergrondse hydranten of andere wateraansluitingen die eventueel onzichtbaar zijn of moeilijk gevonden kunnen worden, onder meer bij stationeren van autovoertuigen op de weggedeelten voor voetgangers, of doordat de sluitdeksels of -luiken van de hydrantenruimten en van de zuigputten door sneeuw of door andere stoffen of materialen bedekt zijn.

Dienaangaande moet erop gewezen worden dat de bepalingen die onder meer betrekking hebben op de voor de herkennings- en identificatietekens te bezigen opschriften en kleuren (bijlage aan de omzendbrief van 14 oktober 1975) het gestelde doel helpen bereiken. Met betrekking tot de kleuren beoogt de preciese keuze ervan contrasten te scheppen die de zichtbaarheid van de tekens zoveel mogelijk bevorderen. Die bepalingen moeten derhalve worden in acht genomen.

De voorraden bestaande uit een reserve stromend of stilstaand water en gelegen buiten het gemeentelijke domein alsmede de plaatsen van waaruit kan worden gepompt moeten eveneens aangeduid en geïdentificeerd zijn door middel van tekens (cf. ibidem sectie 4, art. 4.3. en 4.4.) die normaal in het gemeentelijk domein aangebracht zijn en, indien mogelijk, op elke nuttige plaats herhaald worden.

4. Diverse bepalingen

Op talrijke plaatsen en in het bijzonder in de omgeving van belangrijke gebouwen of inrichtingen heeft de gehele of gedeeltelijke bezetting van de weggedeelten voor voetgangers door voertuigen die er al of niet mogen stationeren niet alleen tot gevolg dat de hydranten aan het oog onttrokken worden, doch ook dat zij niet onmiddellijk kunnen gebruikt worden en zelfs dat het gebruik ervan wordt verhinderd: de bovenvermelde omzendbrief van 14 oktober 1975 vermeldt dergelijke toestanden (cf. sectie 5, art. 5.4.; § 1 en § 3) en ook de politieregelen om ze te verhelpen.

Ten aanzien van de leveringen en werken nodig om de vorenvermelde watervoorraden aan te leggen wordt de aandacht van de gemeenten gevestigd op het koninklijk besluit van 1 februari 1960 (B.S. van 23 februari 1960) tot wijziging van het besluit van de Regent van 2 juli 1949 betreffende de staatssusvenkomst inzake toelagen voor het uitvoeren van werken door de provincies, gemeenten, verenigingen van gemeenten, enz. alsmede op de koninklijke besluiten van 24 juli 1975 (B.S. van 19 augustus 1975), 8 oktober 1975 (ibidem 21 oktober 1975) en 22 oktober 1975 (ibidem 11 november 1975) tot vaststelling van de regelen van toepassing van artikel 33 van de Huisvestingscode respectievelijk voor het Vlaamse, het Waalse en het Brusselse gewest.

Wegens het uitzonderlijke belang van de omzendbrief van 14 oktober 1975 en van dit rondschrjven, is het nodig dat voor de toepassing ervan een programma en een tijdschema worden vastgesteld na eventuele ruggespraak met de officieren en chefs van de territoriaal bevoegde brandweerdiensten.

Mijn administratie en de inspectie van de brandweerdiensten blijven ter beschikking van de administratieve overheden die bijkomende inlichtingen mochten wensen.

MINISTERIELE OMZENDBRIEF VAN 9 MAART 1982 BETREFFENDE DE NORMEN BETREFFENDE DE UITRUSTINGEN VOOR WATERBEVOORRADING INZAKE BRANDBESTRIJDING.

Aan de Heren Provinciegouverneurs,
Aan de Heer Voorzitter van de Brusselse Agglomeratie,
Aan de Colleges van Burgemeesters en Schepenen,

Heren Gouverneurs,
Dames, Heren,

Ik heb de eer uw aandacht te vestigen op de recente bekendmaking door het Belgisch Instituut voor Normalisatie van verschillende normen inzake brandbestrijding. Het betreft de volgende normen:

NBN S21-029 ZUIGSLANG
NBN S21-023 STRAATPOT EN CONTROLELUIK VOOR ONDERGRONDSE HYDRANT
NBN S21-034 ONDERGRONDSE HYDRANT Ø 80

Eerstgenoemde norm geldt meer in het bijzonder de Brusselse agglomeratie en de gemeenten die over een brandweerdienst beschikken; de twee andere belangen alle gemeenten aan.

A. De zuigslangen (norm NBN S21-029).

De zuigslangen behoren tot het materieel waarover de brandweerdiensten moeten beschikken.

Artikel 4 van het koninklijk besluit van 8 november 1967 (Algemene organisatie van de brandweerdiensten) stelt dat het materieel waarover iedere brandweerdienst beschikt "moet beantwoorden aan de door de Minister van Binnenlandse Zaken vastgestelde criteria".

Ik heb besloten dat, wat de zuigslangen betreffen, de weerhouden criteria zouden zijn omschreven in de norm NBN S21-029. U gelieve er bij iedere nieuwe aankoop rekening mede te houden.

Er dient genoteerd dat het gebruik van deze zuigslangen **VERBODEN** is voor de voeding van een pomp door een ondergrondse of bovengrondse hydrant; deze slangen worden dus alleen gebruikt als de bevoorrading met stromend of met stilstaand water geschiedt, zoals b.v. een rivier, een vijver of een waterbak.

De bekendmaking van voornoemde norm is ook de gelegenheid om andermaal de aandacht te vestigen op het koninklijk besluit van 30 januari 1975 tot vaststelling van de type-koppelingen gebruikt inzake brandvoorkoming en -bestrijding. Overeenkomstig artikel 3, eerste lid, van vorenvermeld besluit, zal de termijn vastgesteld om te voldoen aan de verplichting tot standaardisering van de koppelstukken door degenen die over andere modellen beschikken op het ogenblik van de bekendmaking van het besluit, in 1985 afgelopen zijn. Het spreekt vanzelf dat de laatste veranderingswerken vóór deze datum aangevat moeten worden en dat de nieuwe uitrustingen rechtstreeks van koppelstukken conform het koninklijk besluit moeten worden voorzien. Het zou goed zijn dat de verantwoordelijken voor de brandbestrijding tijdens het jaar 1982 de diensten die nog over oude koppelstukken beschikken, herinneren aan de verplichting om hun uitrustingen en installaties aan te passen. Ik wijs erop dat zulks niet alleen de gemeentelijke brandweerdiensten geldt, doch tevens alle natuurlijke en rechtspersonen die over brandbestrijdingsmaterieel beschikken. Dergelijke koppelstukken bevinden zich meer bepaald op de hydranten (oud model NBN 610), op de brandkranen, de droge en natte kolommen van de gebouwen alsook op de meeste hydraulische blusmiddelen in de industrie en de gebouwen.

B. De ondergrondse hydranten (norm NBN S21-034). Straatpotten en controleluiken van de ondergrondse hydranten. (norm NBN S21-033).

Deze twee andere normen zijn een aanvulling van de reeks genormaliseerde wateraansluitingen die op het waterleidingsnet onder druk moeten worden aangebracht ten gerieve van de brandweerdiensten. Ook al is het wegens economische en technische redenen niet mogelijk te voorzien in de spoedige vervanging van de oude modellen van hydranten door de nieuwe, toch wens

ik de nadruk te leggen op enkele goede praktische regelen.

- a. De hydrant (NBN S21-019) moet worden beschouwd als de normale wateraansluiting voor de brandweerdiensten. De mogelijkheid om te beschikken over een hydrant van Ø 80 mm, met één enkele uitlaat, vormt een interessante oplossing wanneer de brandgevaaren en de mogelijkheden van het net niet de investering rechtvaardigen welke nodig is om een hydrant van Ø 100 mm te plaatsen.
- b. Het gebeurt vaak dat het waterleidingsnet dat een kleine verkaveling, een erf of een uitbreiding bedient, niet het in de omzendbrief van 14 oktober 1975 vastgestelde waterdebiet kan leveren. Die moeilijkheid kan veelal worden opgelost door één of meer hydranten van Ø 100 mm te plaatsen die gemakkelijk kunnen worden bereikt en aangesloten op een grotere waterleiding die zich in de nabijheid bevindt.
- c. Als het niet wenselijk is hydranten te installeren, moeten de hydranten conform de norm NBN S21-034 stelselmatig worden geplaatst niet alleen op de nieuwe netsecties maar eveneens op de oude voor zover dat kan gebeuren door werken en, vanzelfsprekend bij de vervanging van een oude gebrekkige hydrant.
- d. In al de gevallen waarin de vervanging van de hydranten, die niet conform de norm NBN 21-034 zijn, niet kan worden overwogen op korte of halflange termijn, moet **ten minste** worden uitgezien naar praktische oplossingen opdat:
 - de daarop geïnstalleerde bajonetkoppeling voldoet aan § 6.5. van bedoelde norm en
 - de sleutelkop voldoet aan § 6.7. van dezelfde norm.

Die beide stukken zijn noodzakelijk voor de standaardisering van het materieel der brandweerdiensten en derhalve voor snelle en doeltreffende hulpverlening.

- e. De door de norm NBN S21-034 beschreven hydrant is uitgerust met een waterdichte stop om het drinkwater van het leidingsnet te beschermen tegen verontreiniging van buiten af (afvloeiwaterv, besmettende vloeistoffen, ...). Die stop moet dus opnieuw worden aangebracht na elk gebruik van de hydrant. Het is ook geraden de bestaande hydranten van een dergelijke stop te voorzien.
- f. In het raam van de maatregelen tot herkenning van de hydranten, moet men ervoor zorgen dat de straatpotten en controleluiken conform de norm NBN S21-033 gebruikt worden telkens als de hydrant beantwoordt aan de norm S21-034 of nadat hij veranderd is overeenkomstig § d) hiervoor.
Daarentegen mogen de in norm NBN S21-033 beschreven deksels in geen geval worden gebruikt voor andere doeleinden als de toegang en de lokalisering van de hydranten.
- g. Het nut van die investeringen, nodig voor de bevoorrading met bluswater van de brandweerdiensten, zou aanzienlijk afnemen als U niet de maatregelen nam die nodig zijn voor het onderhoud en de controle van alle beschikbare watervoorraden op het grondgebied van uw gemeenten.
Ik ben ervan overtuigd dat U erop gesteld zult zijn de sinds 1975 gedane inspanning om de bevoorrading van de brandweerdiensten met bluswater veilig te stellen, verder te zetten en op te voeren.

BESLUIT VAN DE WAALSE GEWESTEXECUTIEVE VAN 28 DECEMBER 1987 BETREFFENDE DE DOOR HET WAALSE GEWEST TOEGEKENDE TOELAGEN VOOR DE INVESTERINGEN VAN DE WAALSE MAATSCHAPPIJ VOOR WATERVOORZIENING EN VOOR DE INSCHRIJVING VAN HET WAALSE GEWEST OP HET KAPITAAL VAN DE MAATSCHAPPIJ. (B.S. 9.3.1988) VERTALING VOLGENS B.S.

Uittreksel

Gelet op het decreet van 23 april 1986 houdende oprichting van een Waalse Maatschappij voor Watervoorzieningen, inzonderheid op artikelen 5 en 8;

Gelet op het advies van de Inspectie van Financiën;

Gelet op de instemming van de Minister tot wiens bevoegdheden de begroting behoort, gegeven op 1 december 1987;

Gelet op het advies van de Raad van State;

Op de voordracht van de Minister voor Begroting, Financiën en gesubsidieerde Werken voor het Waalse Gewest en de Minister van Ruimtelijke Ordening, Landleven en Water voor het Waalse Gewest,

Besluit :

...

HOOFDSTUK II - Onderwerp van de toelagen

Art. 2. kunnen gesubsidieerd worden :

....

14° de door de wetgeving en bevoegde overheden inzake brandbescherming opgelegde installaties.

...

Art. 3. Worden uitgesloten van het recht op toelagen :

...

3° de leveranciers en de uitrustingswerken die enkel een esthetisch karakter vertonen en die niet onontbeerlijk zijn voor de veiligheid of voor een rationele, economische en doeltreffende uitbating van de installaties behalve indien zij door wettelijke voorschriften opgelegd zijn :

...

HOOFDSTUK VIII - Inwerkingtreding.

Art. 21. Dit besluit treedt in werking op 1 januari 1988.

MINISTERIELE OMZENDBRIEF VAN 7 NOVEMBER 1990 BETREFFENDE HET GEBRUIK VAN HET OPENBAAR WATERVOORZIENINGSNET DOOR DE BRANDWEER. (Ref. VI/SIB/5/d 297.2)

Aan de Colleges van Burgemeester en Schepenen van de gemeenten die over een brandweerdienst beschikken.

Uw aandacht werd reeds herhaalde malen gevestigd op de verantwoordelijkheid van de gemeentelijke overheden inzake brandbluswatervoorraden ten behoeve van de brandweer, meer in het bijzonder met de omzendbrieven van 14 oktober 1975 (B.S. van 31.01.1976), 6 maart 1978 (B.S. van 28.04.1978) en 9 maart 1982.

Een aantal belangrijke verbeteringen konden reeds vastgesteld worden. Toch dient men te betreuren dat, omwille van financiële en technische moeilijkheden, het soms niet mogelijk was de noodzakelijke werken uit te voeren om een voldoening gevend beschermingsniveau te bereiken.

Teneinde de beschikbare middelen op de meest afdoende manier aan te wenden en lokale initiatieven hieromtrent te ondersteunen, lijkt het me noodzakelijk volgende aanbevelingen te formuleren :

1. Om voorbereid te zijn op branden waarvoor betrekkelijk grote hoeveelheden water afgenomen worden van het openbaar watervoorzieningsnet, is het belangrijk om het met de verantwoordelijken van de watervoorzieningsmaatschappij eens te worden over een procedure tot onmiddellijke informatieuitwisseling.

Deze informatie heeft een dubbel doel :

- de betrokken watervoorzieningsmaatschappij toe te laten technische schikkingen te treffen, die van die aard zijn de hoeveelheden beschikbaar water tijdelijk te verhogen in de nabijheid van de plaats van een ramp;
- de maatschappij tegelijkertijd aan te zetten om de noodzakelijke schikkingen te nemen om rechtstreeks of onrechtstreeks ongemakken hieromtrent te beperken voor het geheel van de verbruikers.

Alleszins past het, indien in de loop van een interventie een belangrijke hoeveelheid water afgenomen wordt de distributiemaatschappij hiervan zo vlug mogelijk te verwittigen op het einde van de interventie.

2. In het kader van oefeningen kan het gebeuren dat de brandweer eveneens grote hoeveelheden water dient te verbruiken van het distributienet.
Om de ongemakken te voorkomen die hieruit zouden voortvloeien voor de andere verbruikers, is het aangewezen de watervoorzieningsmaatschappij minstens één week op voorhand te verwittigen van een dergelijke oefening.

VERORDENING VAN 4 MAART 1999 HOUDENDE VASTSTELLING VAN DE WERKINGSREGELS VAN DE BRUSSELSE HOOFDSTEDELIJKE DIENST VOOR BRANDWEER EN DRINGENDE MEDISCHE HULP.¹

De Brusselse Hoofdstedelijke Raad heeft aangenomen en Wij, Regering, bekrachtigen hetgeen volgt :

HOOFDSTUK I. - ORGANISATIE EN SAMENSTELLING VAN DE BRANDWEERDIENST

Artikel 1. Deze verordening regelt een aangelegenheid bedoeld bij artikel 166, § 2, van de grondwet.

Art. 2. De Brusselse Hoofdstedelijke Dienst voor Brandweer en Dringende Medische Hulp, hierna genoemd de « Brandweerdienst » is een beroepsdienst.

Hij is samengesteld uit operationeel en administratief en technisch personeel.

AFDELING 1. - Het operationeel personeel

Art. 3. Op het technisch en operationeel vlak wordt de Brandweerdienst geleid door de officier-dienstchef.

De officier-dienstchef treft de nodige maatregelen zodat voldoende voertuigen en toestellen, die voor een belangrijke interventie vereist zijn, gelijktijdig kunnen worden ingezet.

Bij afwezigheid van de officier-dienstchef, worden deze bevoegdheden uitgeoefend door de officier tweede in bevel, of bij afwezigheid van deze laatste door de aanwezige officier met de hoogste graad. Bij gelijkheid in graad wordt het bevel gevoerd door de officier met de meeste graadanciënniteit. Bij gelijke graadanciënniteit, zal de hoogste dienstanciënniteit voorgaan.

Art. 4. De Brandweerdienst wordt op zodanige wijze georganiseerd dat voldoende manschappen (personeel en kader) te allen tijde klaar staan om binnen de kortst mogelijke tijd tussen te komen.

Het operationeel personeel werkt in continudienst gebaseerd op prestaties in 24 uren welke georganiseerd worden volgens de modaliteiten gedefinieerd in het huishoudelijk reglement. Het huishoudelijk reglement van de Brandweerdienst wordt goedgekeurd door de Minister bevoegd voor Brandbestrijding en Dringende Medische Hulp.

AFDELING 2. - Het administratief personeel

Art. 5. De administratieve personeelsleden worden tewerkgesteld in de verschillende departementen van de Brandweerdienst. Zij zijn er belast met de administratieve en logistieke ondersteuning van het operationele personeel, meer bepaald inzake het personeelsbeleid, de begroting en financiën, de informatisering, de documentatie en public relations, de aankopen, de statistieken, het onderhoud van de gebouwen, de kledij en uitrusting.

AFDELING 3. - Het Huishoudelijk Reglement

Art. 6. De algemene organisatie van de Brandweerdienst, het arbeidsstelsel, het vakantie- en verlofreglement, de organisatie van de tussenkomsten, de verantwoordelijkheden en bevoegdheden van de leden van het personeel, worden bepaald in het huishoudelijk reglement dat wordt goedgekeurd door de Minister bevoegd voor de Brandbestrijding en de Dringende Medische Hulp.

HOOFDSTUK 2. - MATERIEEL EN BEVOORRADING IN BLUSWATER

Art. 7. Het materieel wordt ondergebracht in lokalen die uitsluitend daarvoor worden voorbehouden.

¹ Nota

(1) Documenten van de Raad :

Gewone zitting 1998-1999 :

A-310/1 Ontwerp van verordening.

A-310/2 Verslag.

Volledig verslag : Bespreking en aanneming : vergadering van vrijdag 26 februari 1999.

Het wordt bewaakt en onderhouden door het personeel onder het toezicht van de officier-dienstchef of van zijn gemachtigde. Het moet bestendig in goede staat verkeren en gebruiksklaar worden gehouden opdat het te allen tijde voor interventies en oefeningen beschikbaar zou zijn.

Het materieel mag, zelfs tijdelijk, niet voor andere doeleinden dan die van de Brandweerdienst worden gebruikt.

Art. 8. De Brandweerdienst is uitgerust met het nodige en toereikende materieel om de taken die hem opgedragen worden te kunnen uitvoeren.

Dit materieel zal in geen enkel geval minder zijn dan het minimale materieel waarover de gewestelijke en gemeentelijke brandweerdiensten van categorie X moeten beschikken zoals hernomen in bijlage 2 van het koninklijk besluit van 8 november 1967 houdende voor vredestand, organisatie van de gemeentelijke en gewestelijke brandweerdiensten en coördinatie van de hulpverlening in geval van brand.

Art. 9. De op of onder de openbare weg geplaatste hydranten staan ter beschikken van de officier-dienstchef of van zijn gemachtigde die ze te allen tijde voor interventies en oefeningen mag gebruiken.

Art. 10. In alle gemeenten van het Brussels Hoofdstedelijk Gewest laat de officier-dienstchef alle plaatsen registreren waar bluswater voorhanden is. Hij stelt aan de bevoegde gemeentebesturen de nodige maatregelen en werken voor om de opsporing, de toegang en het gebruik ervan te vergemakkelijken. Eventueel stelt hij het aanleggen van bijkomende waterwinplaatsen voor. Bij het leggen of uitbreiden van een watervoorzieningsnet gaat de vooraf geraadpleegde officier-dienstchef na of de ontworpen installaties in de behoeften aan bluswater kunnen voorzien.

HOOFDSTUK 3. - KLEDING EN UITRUSTING

Art. 11. De werkkledij wordt schoongemaakt en onderhouden op kosten van de Brandweerdienst. De kledings- en uitrustingsstukken, alsmede de strikt onontbeerlijke persoonlijke voorwerpen die tijdens en door de uitoefening van de dienst beschadigd of abnormaal bevuild zijn, worden hersteld, of vervangen op kosten van de Brandweerdienst.

De samenstelling van de persoonlijke uitrusting en de periodiciteit van vervanging worden bepaald in het Huishoudelijk Reglement.

AFDELING 1. - Het operationeel personeel

Art. 12. Elke operationeel personeelslid van de Brandweerdienst ontvangt lastens het Brussels Hoofdstedelijk Gewest een diensttenuue, een uitrusting ter bescherming tegen brand en een uitgaanstenuue overeenkomstig de voorschriften van het Ministerie van Binnenlandse Zaken ter zake. Hij heeft tot plicht voor deze kledij zorg te dragen en ze in goede staat te bewaren.

Art. 13. De kledings- en uitrustingsstukken en het uitgaanstenuue mogen slechts bij de uitoefening van de dienst of ter gelegenheid van vergaderingen voor beroepsbelangen of officiële plechtigheden gedragen worden.

Art. 14. Het diensttenuue, het interventietenuue en het uitgaanstenuue vormen elk een geheel, waarvan de samenstellende stukken niet afzonderlijk mogen gedragen worden.

Art. 15. Alleen het dragen van eretekens verleend door de Belgische regering is toegelaten. Door buitenlandse regeringen uitgereikte eretekens mogen slechts worden gedragen wanneer bij koninklijk besluit daartoe toelating is verleend.

AFDELING 2. - Het administratief en technisch personeel

Art. 16. De personeelsleden van de Brandweerdienst die in het kader van hun ambt werkkledij ontvangen van het Brussels Hoofdstedelijk Gewest hebben tot plicht voor deze kledij zorg te dragen en ze in goede staat te bewaren.

HOOFDSTUK 4. - ADMINISTRATIEVE BESCHEIDEN

Art. 17. De officier-dienstchef waakt erover dat in zijn dienst de volgende bescheiden worden opgemaakt en bijgehouden overeenkomstig de richtlijnen van het Ministerie van Binnenlandse Zaken terzake :

- 1° het immatriculatieregister of -kaartensysteem : het bevat per lid van de dienst, één of meer bladen of kaarten waarop inlichtingen van professionele aard staan vermeld en meer bijzonder :
 - identiteit, burgerlijke stand;
 - gezinstoestand (onder meer de bij ongeval te verwittigen personen);
 - bloedgroep;
 - immatriculatienummer;
 - aanduidingen om een dringende terugroeping naar de dienst mogelijk te maken.
- 2° Het register van de hulpoproepen : in dat register worden voor de tussenkomsten van de Brandweerdienst chronologisch en doorlopend opgetekend :
 - het uur en de herkomst van de oproep;
 - de aard en de localisering van het incident;
 - het uur van vertrekorder, het uur van verwittiging van het personeel en het uur van vertrek van de hulpgroepen en samenstelling van elk dezer;
 - het uur van aankomst ter plaatse;
 - het uur waarop eventuele versterkingen werden gevraagd en herkomst van die versterkingen;
 - het uur van de terugkeer in de dienst.
- 3° Het register of kaartsystemen der inventarissen : dit moet onderverdeeld worden volgens de noodwendigheden.
Het dient precieze aanduidingen te behelzen omtrent de volgende rubrieken :
 - materieel;
 - uitrusting;
 - kleding;
 - meubilair;
 - bureaumachines.
- 4° Het gebruiks- en onderhoudsboekje : bij elk voertuig en toestel moet een boekje zijn. Daarin worden vermeld : data en uren van gebruik, afgelegde afstanden, bestemming, bevoorrading in brandstof en smeermiddelen, alsmede de onderhouds- en herstellingswerken. Voor de toestellen zoals pompen en aggregaten wordt de rubriek « afgelegde afstand » vervangen door « duur van gebruik ».
- 5° Het aanwezigheids- en prestatieregister : in dat register wordt de samenstelling der verschillende ploegen en de prestatieuren van elk dezer opgetekend. Voorts worden daarin dagelijks de afwezigheden en de redenen ervan vermeld.
- 6° Het repertorium en de dossiers van de inrichtingen die onder speciale waakzaamheid vallen : het repertorium kan in een register of op steekkaarten worden gehouden. Het behelst een rangschikking, in alfabetische orde, van de gemeenten van het Brussels Hoofdstedelijk Gewest waar zich inrichtingen bevinden zoals bedoeld bij artikel 17 van het koninklijk besluit van 8 november 1967 houdende, voor de vreedstrijd, organisatie van de gemeentelijke en gewestelijke brandweerdiensten en coördinatie van de hulpverlening in geval van brand. Met elke inschrijving stemt een dossier overeen waarin voorkomen : kaarten, plannen, toegangswegen en alle nuttige aanwijzingen omtrent de aard en de hoedanigheid van de risico's, alsmede de in de onmiddellijke omgeving bestaande waterwinplaatsen. Bij het uitrukken wordt het dossier van de betrokken inrichting overhandigt aan het personeel van het eerste interventievoertuig die het onverwijd afgeeft aan de leider van de operaties. Voorts zorgt de officier-dienstchef ervoor dat een lijst van de inrichtingen in de kazerne wordt opgehangen zodat alle leden van de dienst er kennis van zouden hebben.
- 7° De kaarten van de plaatsen waar bluswater voorhanden is : de officier-dienstchef waakt ervoor dat de gemeenten van het Brussels Hoofdstedelijk Gewest kaarten verschaffen, waarop klaar zijn aangeduid, de wegen, de bebouwde zones en de juiste ligging van de waterwinplaatsen. Op die kaarten brengt hij alle nuttige vermeldingen aan omtrent de aard van de waterwinplaatsen (hydranten, waterlopen, reservoirs, enz...), het debiet en de druk, de watervoorzieningsmaatschappijen en de gebruikte koppelingstypes met hun afmetingen.
- 8° De officier-dienstchef waakt erover dat de Geneesheer van de Brandweerdienst de persoonlijke steekkaarten opmaakt waarop alle tussenkomsten worden opgetekend waaraan het lid van de Brandweerdienst heeft deelgenomen, met vermelding van de gevaarlijke stoffen en van het besmettingsrisico waaraan het in voorkomend geval was blootgesteld; het lid van de

Brandweerdienst kan te allen tijde zijn persoonlijke steekkaart inzien en zijn opmerkingen erop noteren.

Art. 18. De officier-dienstchef ziet er op toe dat de volgende verslagen, naar het model vastgesteld door de Minister van Binnenlandse Zaken, worden opgemaakt :

1° Het interventieverslag :

Wordt opgemaakt in ten minste vier exemplaren : de eerste drie worden binnen een termijn van 8 dagen respectievelijk aan de Minister bevoegd voor de Brandweerdienst, aan de Burgemeester van de gemeente waar de interventie plaatsvond en aan de Algemene Directie van de Civiele Bescherming toegezonden; een vierde wordt in het archief van de dienst bewaard.

2° Het bijzondere interventieverslag :

Wordt opgemaakt in tenminste zes exemplaren : de eerste 5 worden binnen een termijn van vier dagen toegezonden aan respectievelijk de Minister bevoegd voor de Brandweerdienst, de burgemeester van de gemeente waar de interventie plaatsvond, de Algemene Directie van de Civiele Bescherming, de Gouverneur van het arrondissement Brussel-Hoofdstad en aan de Minister van Binnenlandse Zaken; een zesde exemplaar wordt in het archief van de dienst bewaard.

Dit bijzonder verslag wordt opgemaakt voor elke tussenkomst naar aanleiding van een incident, dat de dood van tenminste één persoon tot gevolg had of die het gezamenlijk optreden van twee of meer hulpdiensten vereiste. Het vervangt het interventieverslag.

3° Het halfjaarlijks activiteitenprogramma.

Het is een overzicht van de tijdens het komende semester te organiseren opleidingscursussen en oefeningen. Het moet voor 10 januari en 10 juli van elk jaar overgemaakt worden aan de Minister bevoegd voor de Brandweerdienst.

4° Het jaarlijks activiteitenverslag :

Het is de samenvatting van de activiteiten van de dienst gedurende het afgelopen kalenderjaar. Het wordt voor 31 januari overgemaakt in één exemplaar aan de Minister bevoegd voor de Brandweerdienst, aan de Burgemeester van elke gemeente van het Brussels Hoofdstedelijk Gewest, aan de Gouverneur van het Arrondissement Brussel-Hoofdstad en aan de Minister van Binnenlandse Zaken.

HOOFDSTUK 5. - INSPECTIE EN BEZOEKEN

Art. 19. De Minister bevoegd voor de Brandweerdienst organiseert minstens eenmaal om de twee jaar een inspectie van de Brandweerdienst.

Art. 20. De Minister bevoegd voor de Brandweerdienst bepaalt jaarlijks de datum waarop de overheden van de gemeenten van het Brussels Hoofdstedelijke Gewest en de leden van de Brusselse Hoofdstedelijke Raad de installaties en het materieel van de Brandweerdienst kunnen bezoeken.

Deze overheden kunnen ter plaatse alle nuttige inlichtingen inwinnen met betrekking tot de werking van de Brandweerdienst en de problemen die gepaard gaan met de bescherming tegen brand in hun respectieve gemeenten en het Brussels Hoofdstedelijk Gewest.

HOOFDSTUK 6. - INWERKINGTREDING

Art. 21. Deze verordening treedt in werking de dag waarop ze in het Belgisch Staatsblad wordt bekendgemaakt.

Art. 22. De Minister van Ambtenarenzaken, Buitenlandse Handel, Wetenschappelijk Onderzoek, Brandbestrijding en Dringende Medische Hulp is belast met de uitvoering van deze verordening. Kondigen deze verordening af, bevelen dat zij door het *Belgisch Staatsblad* zal worden bekendgemaakt.

MINISTERIE VAN HET WAALSE GEWEST

OMZENDBRIEF VAN 12 JUNI 2003 BETREFFENDE DE BRANDWEERDIENSTEN - AANVULLENDE PROVINCIALE ACTIES VERLICHTEND ONMIDDELIJK DE BELASTING VAN DE GEMEENTEN - DEELNEMING VAN DE PROVINCIES AAN DE FINANCIERING EN HET FINANCIËLE BEHEER VAN DE BRANDWEERDIENSTEN. (B.S. 07.10.2003 en 22.07.2003) (inw. 7 oktober 2003)

Opmerking:

NIET IN HET NEDERLANDS, ZIE FRANSTALIGE UITGAVE.

BESLUIT VAN 22 APRIL 2004 HOUDENDE CODIFICATIE VAN DE DECREETGEVING BETREFFENDE DE PLAATSELIJKE BESTUREN. (B.S. 12.08.2004 + errata 22.03.2005)

Uittreksel

De Waalse regering,

Gelet op de bijzondere wet van 8 augustus 1980 tot hervorming der instellingen;

Gelet op het decreet van 29 januari 2004 waarbij de regering gemachtigd wordt om de decreetgeving betreffende de plaatselijke besturen te codificeren;

Gelet op de beraadslaging van de Waalse regering van 4 februari 2004 over het verzoek om adviesverlening door de Raad van State binnen een termijn van minder dan één maand;

Gelet op het advies van de afdeling wetgeving van de Raad van State van 30 maart 2004 nr. 36.690/4;

Op de voordracht van de minister van Binnenlandse Aangelegenheden en Ambtenarenzaken,

Besluit :

Artikel 1. Het Wetboek van de plaatselijke democratie en de decentralisatie wordt vastgesteld overeenkomstig de tekst als bijlage bij dit besluit.

...

BOEK III: GEMEENTELIJKE FINANCIEN

...

TITEL III: Ontvangsten:

...

HOOFDSTUK II. - ALGEMENE FINANCIERING VAN DE GEMEENTEN

...

Artikel L 1332-20:

De specifieke dotatie wordt verdeeld in drie tranches :

a) een tranche A gelijk aan 4,5 % van het in artikel L1332-7 vermelde aandeel, verantwoord door structurele kenmerken, bijzondere opdrachten of door de moeilijke financiële toestand van sommige gemeenten;

...

Artikel L 1332-21:

Er wordt van de volgende criteria gebruik gemaakt a rata van volgende percentages van het aandeel bedoeld in artikel L1332-7 om de omslag van tranche A door te voeren :

...

§ 3. De brandweerdienst : 1,40 %.

- Iedere zelfstandige gemeente krijgt 2,97 Euro per inwoner.

- De centrumgemeenten van een gewestelijke brandweerdienst : Y of Z.

Alleen de gemeenten waarvan het aandeel per inwoner in de toelaatbare kosten van hun brandweerdienst groter is dan het gemiddelde bedrag per inwoner van de retributie ten laste van de gemeenten die hun centrum beschermt, genieten een subsidie waarvan het bedrag als volgt berekend wordt :

- het verschil tussen enerzijds het aandeel per inwoner van de centrumgemeenten van een gewestelijke brandweerdienst in de toelaatbare kosten van hun brandweerdienst en anderzijds het gemiddelde bedrag per inwoner van de retributie ten laste van de door die centrumgemeenten beschermde en bediende gemeenten, wordt vermenigvuldigd met de bevolking van de centrumgemeenten van een gewestelijke brandweerdienst.

De dotatie van de centrumgemeenten van een gewestelijke brandweerdienst bedraagt twee derde van het berekende bedrag. Is de som van de zo berekende dotaties groter dan de som bestemd voor het criterium brandweerdienst, dan wordt de dotatie van elke gemeente verminderd tot het passende beloop.

§ 4. Financiële tegemoetkoming aan de gemeenten waarvan de financiën met schulden verzwaaard zijn : 1,8 %.

De regering bepaalt ieder jaar de gemeenten die financieel zwaar belast zijn en de modaliteiten inzake de omslag van het voor dat criterium bestemde bedrag.

Artikel L 1332-32:

Indien er ondanks de toepassing van de criteria « brandweerdienst » of « tegemoetkoming aan de gemeenten die financieel zwaar belast zijn » niet in geslaagd wordt om de omslag van de som bestemd voor één van hen door te voeren, kan de regering het saldo herbestemmen voor één of verschillende andere criteria van de tranches B en C van de specifieke dotatie.

...

Uittreksel

DEEL III. - BEHEER VAN DE ANTHROPISCHE WATERCYCLUS.

TITEL I. - Fasen van de anthropische watercyclus.

[ingevoegd bij BWR van 14 juli 2005, art. 1 (B.S. 26.08.2005) - HOOFDSTUK IVbis. - VOORWAARDEN VOOR DE OPENBARE WATERDISTRIBUTIE IN HET WAALSE GEWEST

...

Art. R. 270 bis - 3. Als de abonnee een brandbluswatervoorziening aanvraagt, voorziet de verdeler in een dubbele aansluiting : de eerste voor menselijk verbruik, de tweede uitsluitend voor het blussen. Wat de tweede aansluiting betreft, worden de door de gewestelijke bevoegde brandweerdienst aangevraagde capaciteit en druk niet door de verdeler gewaarborgd.]

ALGEMEEN REGLEMENT VAN 18 MEI 2007 VOOR WATERDISTRIBUTIE IN HET WAALSE GEWEST TEN BEHOEVE VAN DE ABONNEES EN DE GEBRUIKERS. (B.S. 31.07.2007)

Uittreksels

Krachtens artikel R.270bis -17, lid 2, van Boek II van het Milieuwetboek, dat het Waterwetboek inhoudt, stelt de Minister bevoegd voor waterbeleid het algemeen reglement voor waterdistributie in het waalse gewest ten behoeve van de abonnees en de gebruikers vast.

Dit reglement neemt, om ze nader te bepalen, de bepalingen over van Boek II van het Milieuwetboek, dat het Waterwetboek inhoudt, voor zover ze relevant zijn voor de waterdistributie. Het kwam tot stand in overleg met alle Waalse waterverdelers en kreeg het gunstig advies van het "Comité de contrôle de l'eau" (Comité voor watercontrole) d.d. 28 november 2005.

...

HOOFDSTUK II. - TOEGANG TOT DE OPENBARE WATERDISTRIBUTIE EN AANSLUITING

...

Art. 9. Watertoevoer voor bluswerkzaamheden bij brand.

Indien de abonnee de watertoevoer aanvraagt voor bluswerkzaamheden bij brand, verricht de verdeler een tweevoudige aansluiting: de eerste aansluiting geldt de menselijke consumptie, de tweede uitsluitend voor bluswerkzaamheden. Voor de tweede aansluiting worden het debiet en de druk aangevraagd door de regionale brandbestrijdingsdienst niet door de verdeler gegarandeerd.

Artikel R.270bis -3 van Boek II van het Milieuwetboek, dat het Waterwetboek inhoudt.

De verdeler kan in de tweevoudige aansluiting voorzien door beiden via één enkel aansluitpunt op de moederleiding aan te sluiten. Enkel in dit geval wordt de aansluiting van de brandblusleiding zo opgevat dat de verslechtering van de kwaliteit van het door de drinkwateraansluiting toegevoerde water voorkomen wordt via de installatie van minstens een erkende terugslagklep op het aanvangspunt van de brandblusleiding.

...

HOOFDSTUK IV. - GEBRUIK EN BESCHERMING VAN DE PRIVÉ-WATERLEIDINGINSTALLATIE

...

Art. 26. Bevoorrading van een derde met water.

Het is de gebruiker of de abonnee verboden water aan een derde te verstrekken zonder de voorafgaandelijke vergunning van de verdeler, behalve bij brand; het is de gebruiker of de abonnee eveneens verboden voor een derde een aansluitpunt voor water aan te sluiten of te laten aansluiten op zijn eigen privé-installatie.

...